



EURL YESI

WWW.YESI-DZ.COM



Eurl Youcef Engineering
& Solution Industrielle

OFFRE DE SERVICE



SERVICE COMMERCIAL

0552 72 31 82

COMMERCIAL@YESI-DZ.COM



YESI

**YOUCEF ENGINEERING
SOLUTION INDUSTRIELLE**

EURI YESI

QUI SOMME-NOUS

Nous sommes une société d'ingénierie et d'études technique spécialisée dans l'étude industrielle intelligent, suivie la réalisation des projets industrielle et fait la réalisation en collaboration avec notre accompagnateur de fabrication (production). On a travail sur site et sur chantier.

POURQUOI NOUS CHOSIR

**Solutions personnalisées - Qualité conforme aux standards
Garantie de service effectué - Proximité et réactivité**



LOYAUTÉ



ÉTUDE



CONCEPTION



INSTALLATION

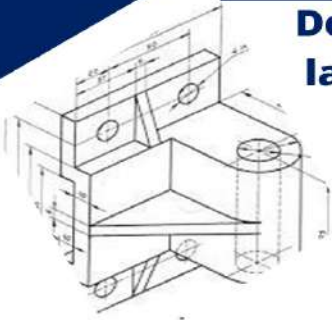


SERVICE APRÈS-VENTE

NOS SERVICES

Dessin des pièces de rechange pour consulter la réalisation à distance.

Conception à distance pour un suivi précis et efficace.



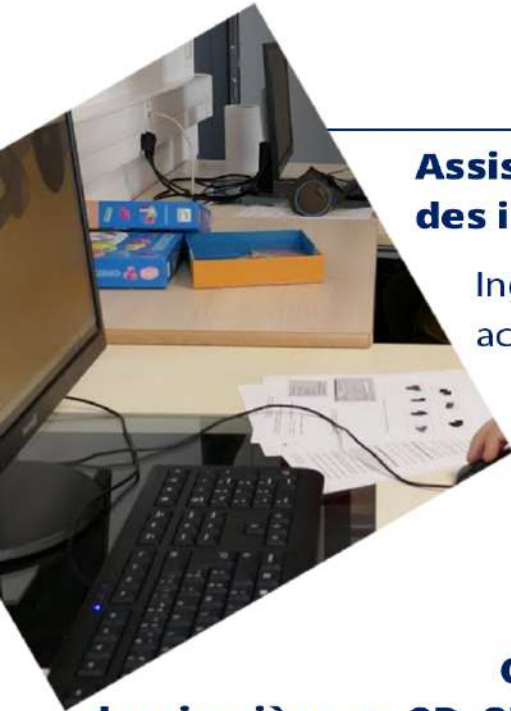
La reverse ingénierie des pièces usées et endommagées.

Reconstruction des pièces usées et endommagées avec précision.



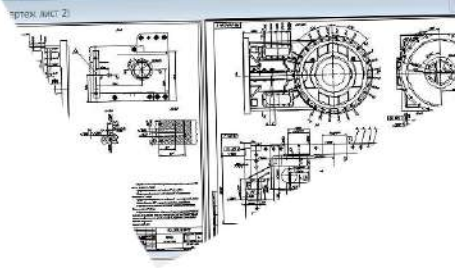
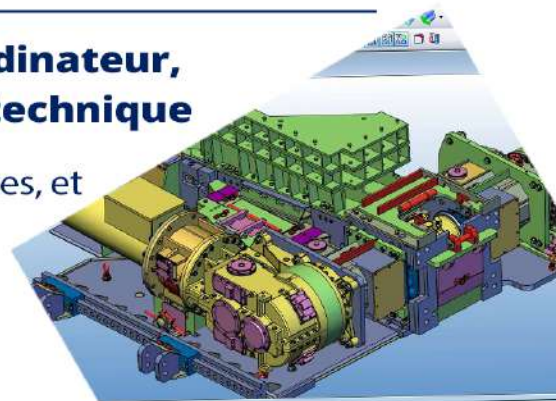
Assistance technique nous avons des ingénieurs expérimentés et disponible

Ingénieurs expérimentés et disponibles pour vous accompagner.



Conception assisté par ordinateur, dessin pièce en 2D, 3D, Assemblage et dessin technique

Création de dessins en 2D et 3D, assemblage de pièces, et réalisation de dessins techniques détaillés.



Suivie et contrôle de réalisation des projets, assemblage, système et pièce au niveau d'atelier ou chantier.



- **Notre expérience permet d'intégrer vos contraintes esthétiques, économiques, marketing et techniques. Faites confiance à notre bureau d'étude conception produit pour réaliser vos projets de développement avec succès.**
- **Analyse de la qualité et contrôle de la conformité des matériaux.**
Inspection minutieuse pour garantir la conformité des matériaux utilisés.
- **Scanner 3D pour pièces et système.**
Capture précise des dimensions et formes pour la rétro-ingénierie.
- **Gamme d'usinage.**
Processus optimisé pour l'usinage précis de vos pièces.
- **Diagnostic des pannes et recherche des solutions techniques.**
Identification des pannes et mise en œuvre de solutions adaptées.
- **Installation, maintenance et réparation des pompes destinées à tout usage.**
Service complet pour tous types de pompes.
- **Tournage, fraisage et ajustage**
Fabrication de pièces sur mesure avec précision.

- **Etude de coût (matière première, quantité, les frais d'usinage).**
Analyse des matières premières, quantités, et frais d'usinage pour optimiser vos dépenses.
- **Conception des moules plastic : injection, soufflage, thermoformage ...etc.**
Fabrication de pièces sur mesure avec précision.
- **Conception moule caoutchouc.**
Création des pièces en caoutchouc .
- **Les moules d'emboutissage, Les pièces en tôlerie de différent forme et calcul de besoin tôlerie (forme DXF, 2D et PDF ; pour découpe plasma et laser).**
- **Modélisation et création d'idée, pièce, machine, système selon besoin de client.**
- **Réalisation tous types de soudages et contrôle soudage par défferent grandeur de contrôle**
- **Conception et réalisations des pièces en plastique ou résine en 3D**





Avec son expérience et son savoir-faire, EURL YESI propose des solutions modernes, performantes et adaptées aux besoins spécifiques de chaque client. Notre expertise allie innovation technologique, fiabilité et qualité supérieure. Contactez-nous pour un rendez-vous avec nos experts, prêts à se déplacer sur site ou à vous accueillir dans nos locaux pour analyser vos besoins et fournir un devis personnalisé.

EURL YESI est votre partenaire de confiance pour la conception, l'étude et la réalisation de systèmes industriels intelligents, ainsi que pour l'installation et la maintenance des équipements techniques.

Nous vous offrons :

- **Une expertise solide dans divers domaines industriels.**
- **Une large gamme de solutions allant de standards abordables à des options haut de gamme.**
- **Des services personnalisés, répondant précisément aux besoins de nos clients.**
- **Un suivi rigoureux des projets, depuis l'étude initiale jusqu'à la réalisation sur site.**

Nos équipes compétentes et engagées sont composées de techniciens, ingénieurs et experts assurant :

- **L'étude et l'ingénierie de projets industriels avancés.**
- **La conception assistée par ordinateur (CAO) pour le dessin en 2D et 3D, et l'assemblage technique.**
- **La réalisation, l'installation et le suivi des systèmes sur site ou en atelier.**



**Eurl Youcef Engineering
& Solution Industrielle**

SERVICE COMMERCIAL

+213 552723182

+213 778192773

COMMERCIAL@YESI-DZ.COM

**SITUÉE À L'ADRESSE :
CITÉ DOUZI 03 BAB EZZOUAR ALGER.
LAKHDARIA BOUIRA.
OULAD MOUSSA BOUMERDES**

WWW.YESI-DZ.COM



EURL YESI